

Nº	Referência	Comentários	Peso	QTD.
1	fesoura	--	30,61	9
2	longarina	--	14,54	20
3	placa modelo	--	24,9	46
4	emenda L		0,55	16
5	endclamp		0,08	8
6	midclamp		0,11	88

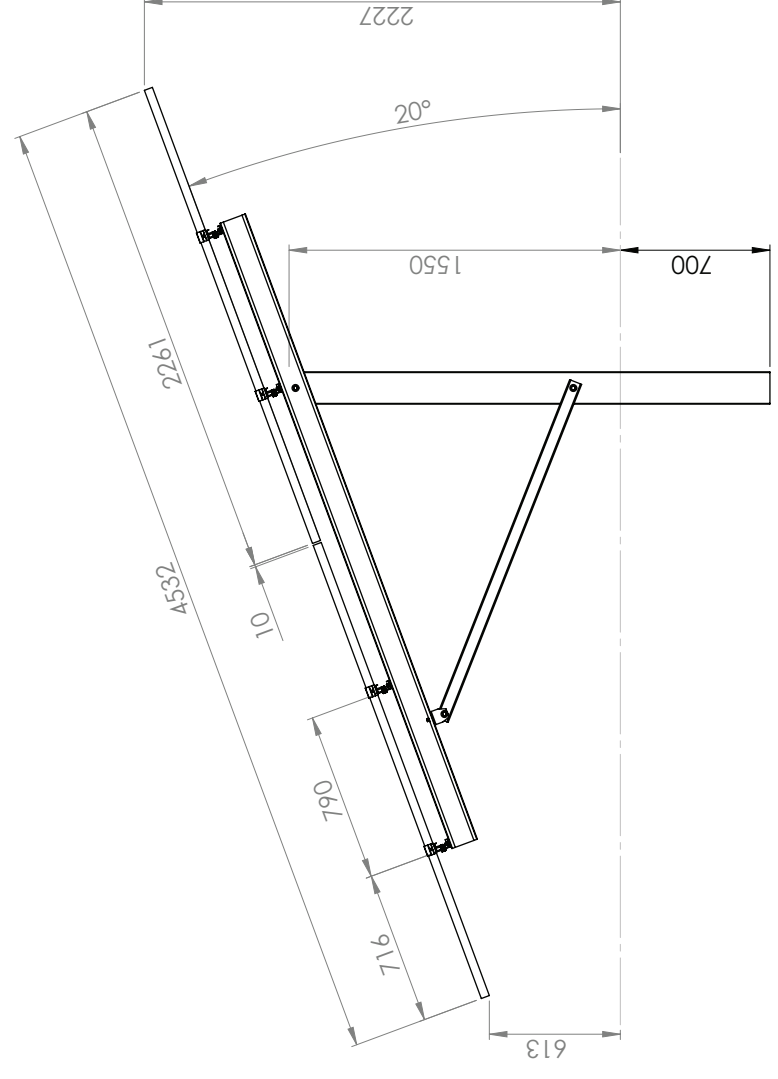
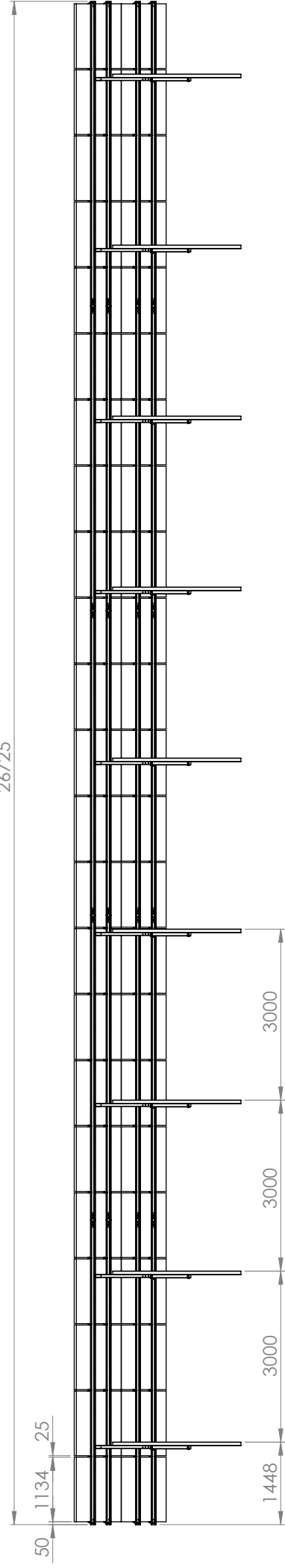
**ROMAGNOLE**  
 Projeto

Mesa 2V ventos até 45 m/s

Nome	Assinatura	Data
Projel. R.BURCON		02/09/21
Chec. F.GOMES		02/09/21
Aprov. R.BURCON		02/09/21

OBSERVAÇÃO:  
 MATERIAL: --  
 Número do projeto: RS-359  
 Referência: MESA  
 SCALE: 1:40

26725



**ROMAGNOLE**

Projeto

Mesa 2V ventos até 45 m/s

Nome	Assinatura	Data
Projel. R.BURCON		02/09/21
Chec. F.GOMES		02/09/21
Aprov. R.BURCON		02/09/21

OBSERVAÇÃO:

MATERIAL:

--

Número do projeto

RS-359

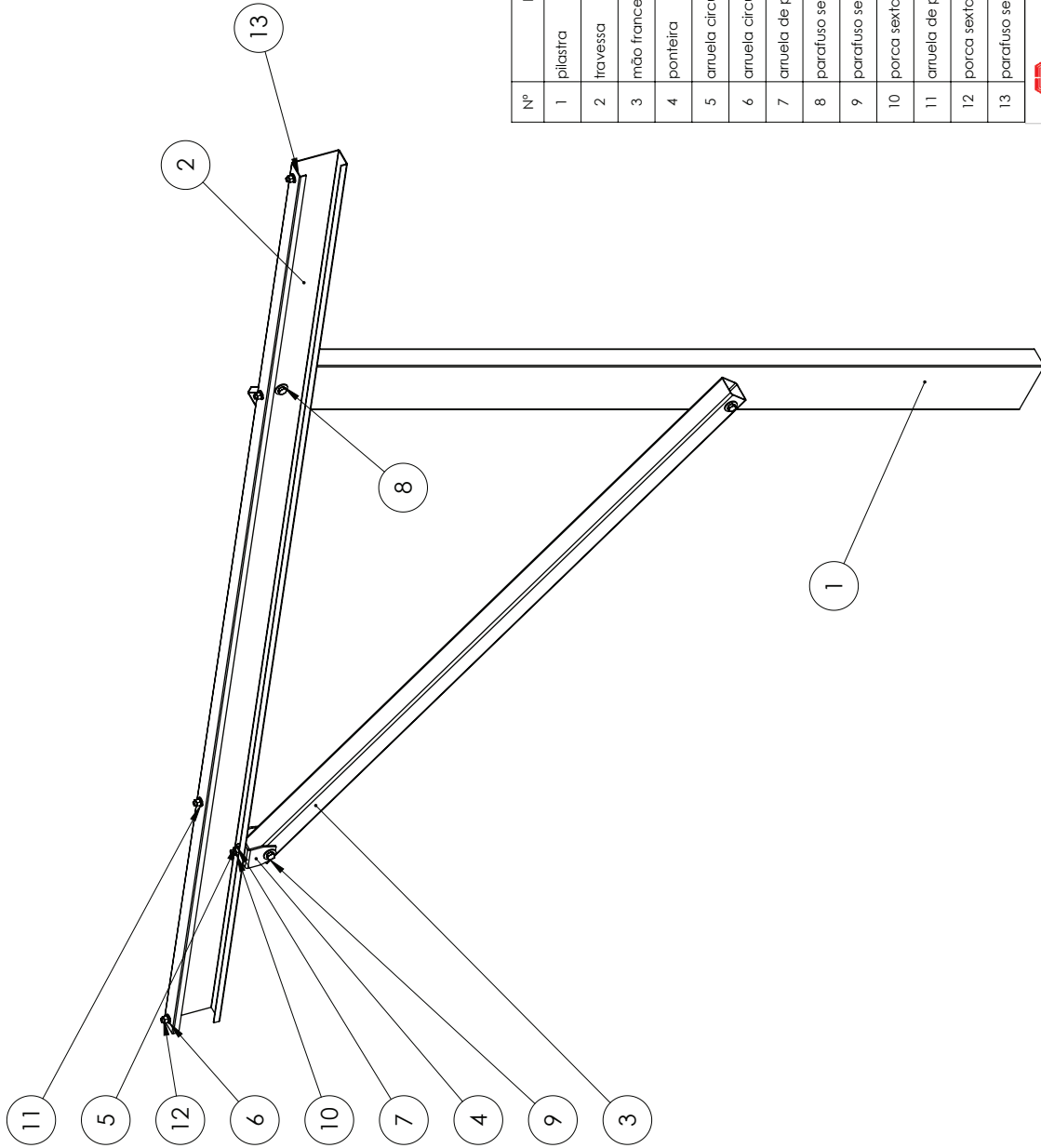
Referência:

TM534

SCALE:1:70

A3

SHEET 2 OF 12



Nº	Referência	Comentários	Peso	QTD.
1	pilasta	--	10.56	1
2	travessa	--	12.23	1
3	mão francesa	--	6.71	1
4	ponteira	--	0.43	1
5	arruela circular 32x3x 14	--	0.02	8
6	arruela circular 22x2x 11	--	0.00	8
7	arruela de pressão M12	--	0.00	4
8	parafuso sextavado M12x35	--	0.05	2
9	parafuso sextavado M12x90	--	0.10	2
10	porca sextavada M12	--	0.01	4
11	arruela de pressão M10	--	0.00	4
12	porca sextavada M10	--	0.01	4
13	parafuso sextavado M10x25	--	0.03	4

**ROMAGNOLE** Projeto

Mesa 2V ventos até 45 m/s

Nome	Assinatura	Data
Projel.: R.BURCON		02/09/21
Chec.: F.GOMES		02/09/21
Aprov.: R.BURCON		02/09/21

OBSERVAÇÃO: MATERIAL: --  
 Número do projeto: RS-359  
 Referência: RESOURCI  
 SCALE: 1:12